

**MEYER ROHR + SCHACHT GMBH**

Otto-Brenner-Str. 5 • D-21337 LÜNEBURG

Tel. 04131 953-155 • Fax 04131 953-142

eMail: [vertrieb@meyer-polycrete.com](mailto:vertrieb@meyer-polycrete.com)

[www.meyer-polycrete.com](http://www.meyer-polycrete.com)

Bauvorhaben:

---



---

Auftraggeber:

---



---

Bauunternehmen:

---

Lieferadresse:

---

Ansprechpartner:

---

Telefon:

---

Telefax:

---

Liefer-/Abholtermin:

---

Schacht-Nr.:

---

Schacht DN:

Schachthöhe h [mm]:

Höhe Begu+AR [mm]:

Nutzhöhe h<sub>1</sub> [mm]:

---

POLYCRETE® Deckenplatte

POLYCRETE® Konus

Steigeisen DIN 1212, grau beschichtet

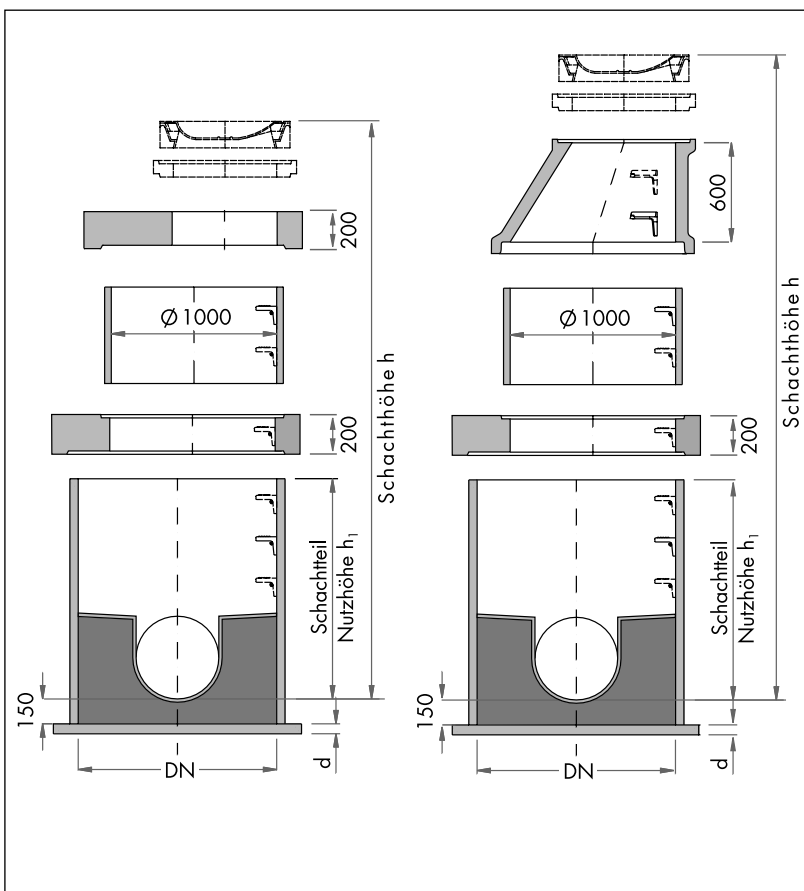
Edelstahl-Bügel

o. a. \_\_\_\_\_

Gerinne, scheidelhoch

Gerinne, 500 mm hoch

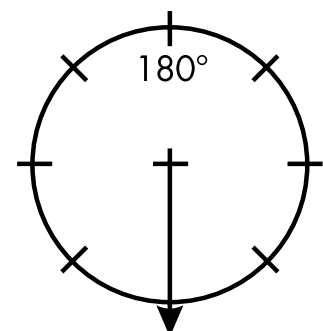
POLYCRETE® Ausgleichsring, h = \_\_\_\_ mm



### Einbindungen

	gon	DN	Rohrart	e[mm]*
A	0			
E1				
E2				
E3				

\* Höhendifferenz zwischen Zulauf- und Auslaufsohle



0 gon

Datum:

Unterschrift:

### MEYER ROHR + SCHACHT GMBH

Otto-Brenner-Str. 5 • D-21337 LÜNEBURG

Tel. 04131 953-155 • Fax 04131 953-142

eMail: [vertrieb@meyer-polycrete.com](mailto:vertrieb@meyer-polycrete.com)

[www.meyer-polycrete.com](http://www.meyer-polycrete.com)

Bauvorhaben:

---



---

Auftraggeber:

---



---

Bauunternehmen:

---

Lieferadresse:

---

Ansprechpartner:

---

Telefon:

---

Telefax:

---

Liefer-/Abholtermin:

---

Schacht-Nr.:

---

Schacht DN:

---

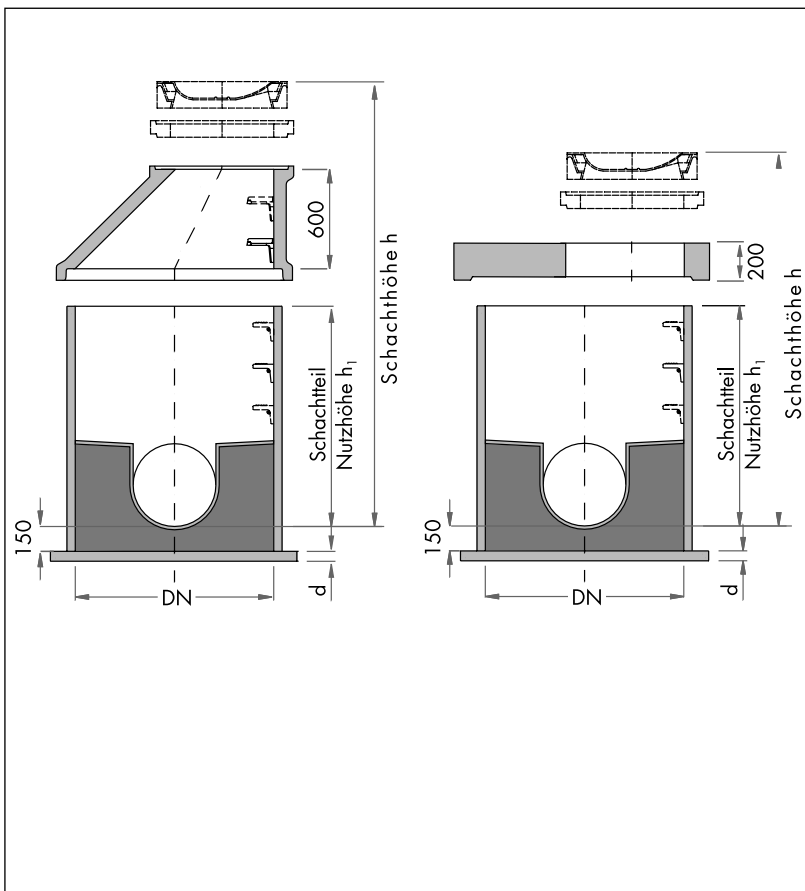
Schachthöhe h [mm]:

---

Höhe Begu+AR [mm]:

---

Nutzhöhe h1 [mm]:

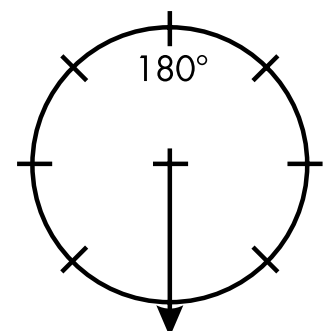


- POLYCRETE® Deckenplatte
- POLYCRETE® Konus
- Steigeisen DIN 1212, grau beschichtet
- Edelstahl-Bügel
- o. a. \_\_\_\_\_
- Gerinne, scheidelhoch
- Gerinne, 500 mm hoch
- POLYCRETE® Ausgleichsring, h = \_\_\_\_ mm

### Einbindungen

	gon	DN	Rohrart	e[mm]*
A	0			
E1				
E2				
E3				

\* Höhendifferenz zwischen Zulauf- und Auslaufsohle



0gon

Datum:

Unterschrift: